



This product is produced based on quality system of the International Organization for Standardization

微差压表 DG93

概述

这种差压表主要用于测量4kPa以下的微差压。可以把测量值转换为各种单位，能用于液位和流量的测量。

特征

- 耐腐蚀能力强。
- 微小差压时也能保持高精度。
- 安装方式可选。

规格

测量介质:

气体或液体

安装方式:

2B管安装、壁挂式安装

表盘直径:

φ 150

连接口径:

Rc1/4 (PT)

接液部材质:

本体 SCS14
波纹管 SUS316L
密封圈 NBR

差压范围:

0~1—0~4kPa

基准压:

0~500kPa

单侧耐压:

20kPa

使用温度范围:

-5~40°C (不能结冰)

精度:

±1.5%F.S.

刻度角度:

270°

壳体材质·颜色:

AC7A·黑色

设定方式:

内部调整式

多路调: (可选)

三通阀组合了高低压的截止阀和均压阀。这种阀适合在工作时检测零点，并能防止过压和逆差压。

表盘刻度指定: (可选)

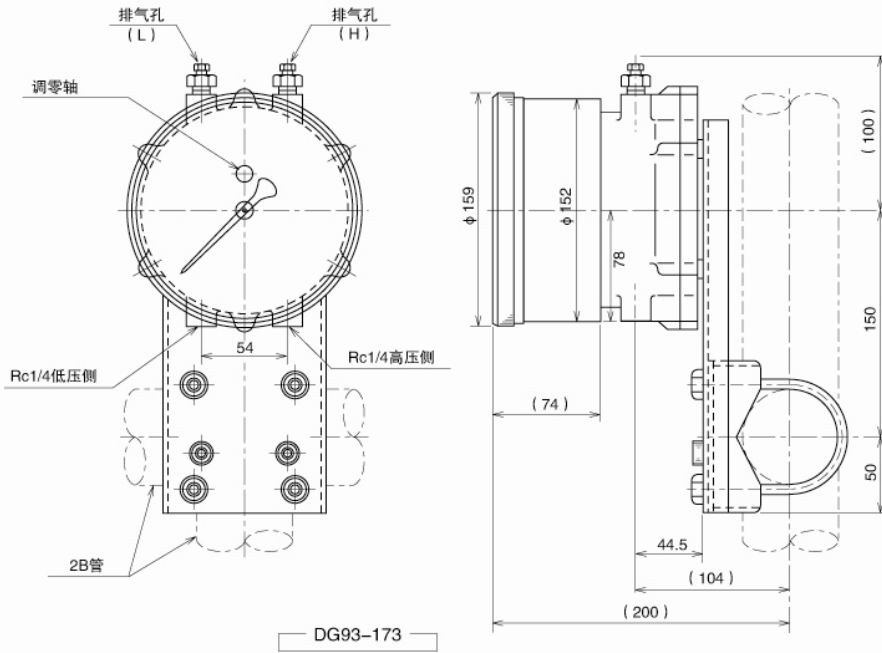
印刷文字、彩色刻度圈、客户标志

重量:

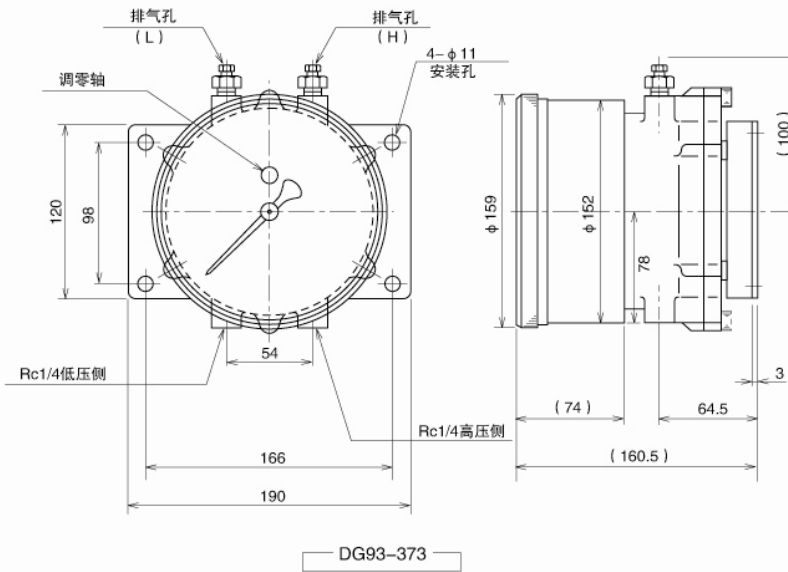
约6.3kg~7.0kg

外形尺寸

2B管安装

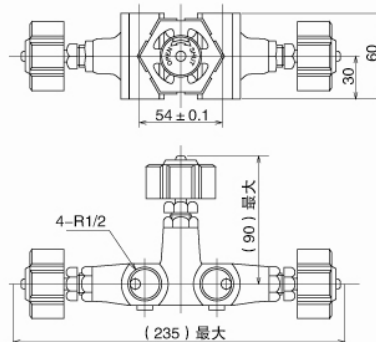


壁挂式



多路阀：(可选)

型号：FV43-99□

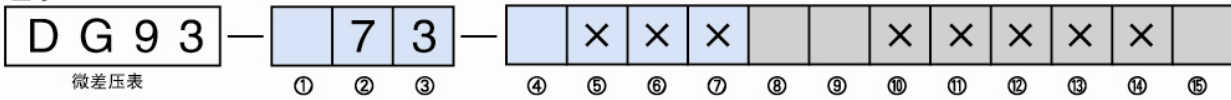


※差压计和多路阀之间必须用2个FJ92-001连接

选型规格

选型时请指定型号、规格、压力范围

型号



基本型号		基本选型		可选项	
① 安装方式	1	2B管安装			
	3	壁挂安装			
② 连接螺纹	7	Rc1/4			
③ 接液部材质	3	本体：SCS14 波纹管：SUS316L 密封圈：NBR			
④ 差压范围 (MPa) (订货时请标明压力范围和单位及基准压，基准压(L)及高压(H)单独指定)	1	0~1			
	2	0~2			
	3	0~3			
	4	0~4			
⑧ 处理方式	0	无			
	1	禁油处理			
	2	禁水处理			
	3	禁油·禁水处理			
⑨ 可选项	0	无			
	1	其他 (请单独标明需求的规格) 刻度盘指定[注1] 其他指定 多路阀 FV42-993 Rc1/2 FV42-995 高压气体认证产品 FV42-DD3 1/2NPT FV42连接用 FJ92 (2个必要) FV42禁油、禁水标准 (无标志)			
⑮ 资料	0	无			
	1	其他 (请单独标明需求的文件) 图纸、使用说明书、检查要领书、制造工艺流程表、检测报告 (每个产品1份) 检查/可追溯证明			

[注1]刻度盘指定：印刷文字、刻度圈颜色、客户标志

※没有规格序号的选项，请用“X”标注。