

光电开关型带接点压力表 JK50



概述

本产品是小型带接点压力表，内部机构采用了可靠性高的光电开关，主要用于控制报警输出及继电器的开关等。

特征

- 体积小、重量轻、安装方便。
- 接断差小。
- 开关动作后不会影响指示的准确性。

※压力开关测定时，其性能必须可以充分发挥。使用常用压力量程在30~65%范围内。请选择测定压力量程，还有确认一下装载的接液部材质的测定与气体、液体是否适合。

规格 1

测量介质:

气体或液体

使用环境:

在一般条件下使用，不能用于存在易燃易爆气体或液体的场合。

安装方式:

径向

压力元件:

C型波登管和螺旋状波登管
(由压力范围决定)

表盘直径:

φ50

连接口径:

1/8NPT, 1/4NPT, R1/8, R1/4
※需其他口径，请和我们联系。

接液部材质:

SUS316

压力范围:

0~0.2→0~35MPa
-0.1~0→-0.1~2MPa

使用温度范围:

-10~60°C (但是不能结冰)

电源:

8~30V DC

显示精度:

±2%F.S.

重复性:

±0.5%F.S.

接断差:

3%F.S.以下

开关:

光电开关

接点数:

1接点

设定方式:

外部调整式

动作显示:

LED显示 (ON时灯亮)

电线:

1m

刻度角度:

270° 或 180° (由压力范围决定)

外壳类型:

聚碳酸酯 螺纹式

外壳材质:

SUS304

防护等级:

室内型

重量:

约200g

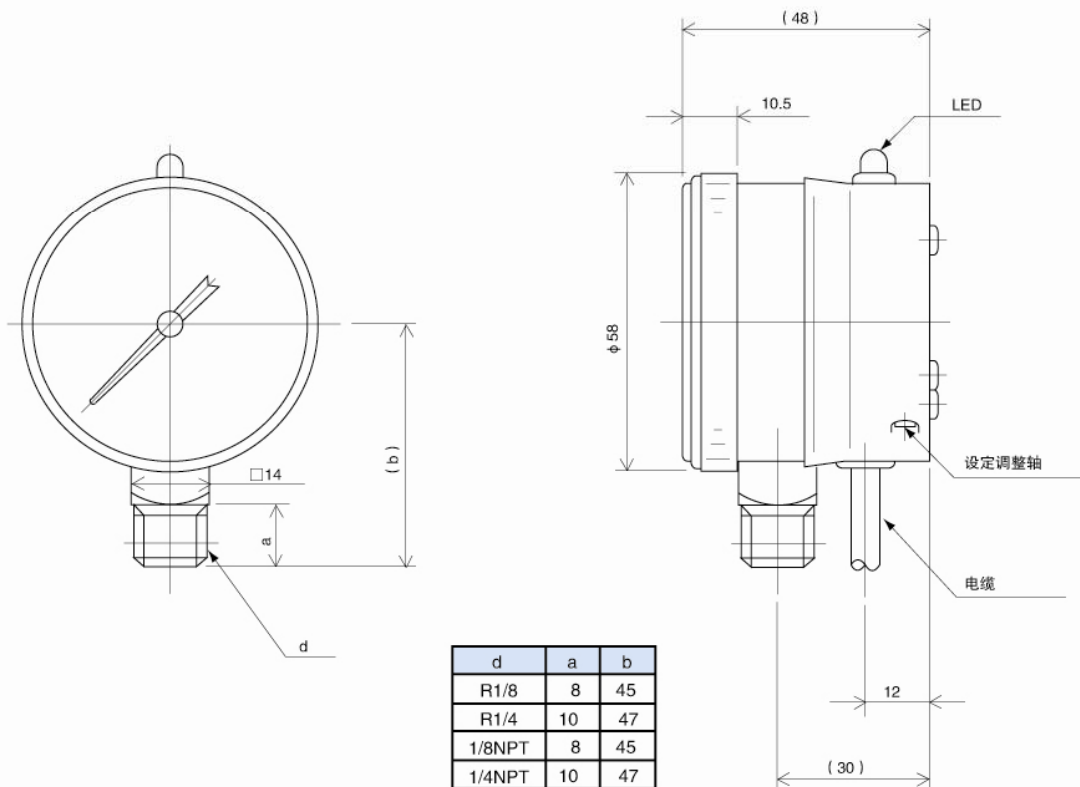
光电开关型带接点压力表JK50

规格 2

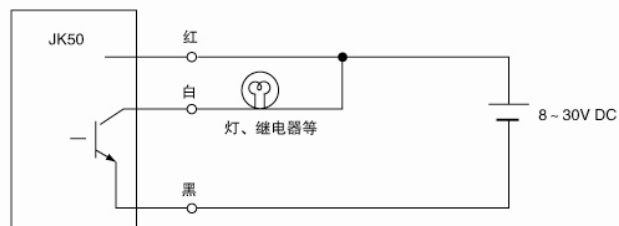
电气特性:

定 格	耐 电 压	绝 缘 电 阻
12V DC 1A	1000V AC	100V DC
24V DC 0.5A (负载容量)	各端子到壳体间 1分钟	100MΩ以上 各端子到壳体间

外形尺寸



接线方法



图中红线是电源+, 黑线是电源-, 负载是在白线和红线之间接线。

选型规格

选型时请指定型号、规格、压力范围

型号

JK50	—	1		3	—			0	X		X	X	X	X	X	X	
光电开关型带接点压力表		①	②	③		④	⑤	⑥	⑦	⑧	⑨	⑩	⑪	⑫	⑬	⑭	⑮

基本型号		基本选型		可选项		
① 形式	1	一般型 (径向)				
② 连接螺纹	1	1/8NPT				
	2	1/4NPT				
	6	R1/8				
	7	R1/4				
		其他指定				
③ 接液部材质	3	SUS316				
(订货时请指定量程和单位。)	④ 压力范围 (MPa)	压力范围		元件	刻度角度	
		1	-0.1~0、0~0.1	C型、波登管	180°	
		2	-0.1~0.1、0.2、0.3、0.4、0.6、1、1.5、2正负压联程计	C型、波登管	270°	
		3	0~0.2、0.3、0.4、0.6、1、1.5、2、2.5、3.5、5	C型、波登管	270°	
	4	0~7、10、15、20、25、35	螺旋型、波登管	270°		
⑤ 接点	A	H: 上限1接点 [注]				
	B	L: 下限1接点 [注]				
⑥ 开关	0	标准 (光电传感器)				
⑧ 处理方式	0	无				
	1	禁油处理				
	2	禁水处理				
	3	禁油·禁水处理				
⑮ 资料	0	无				
	1	其他 (请单独标明需求的文件) 图纸、使用说明书、检查要领书、制造工艺 流程表、检测报告 (每个产品1份) 检查/可 追溯证明				

[制作范围]

- 设定精度: ±2.0%F.S
- 设定: 外部调整式
- 电源: 8~30V DC

[注] HL都可设定

※没有规格序号的选项, 请用“X”标注。