

# 压力变送器 KH31



## 概述

本产品采用波登管作为感应元件，是一款带现场显示的压力传感器。

## 特征

- 耐振和耐用性好。
- 满偏和调零能在外壳的正面完成。

## 规格 1

### 测量介质:

气体或液体 (元件是波登管)

### 使用环境:

在一般条件下使用，通常是用于没用易燃易爆气体或液体的环境

### 安装形式:

面板安装  
※防爆构造也可制作 (型号KD31)

### 连接口径:

G3/8B (PF)、G1/2B (PF)  
※其他口径，请和我们联系。

### 接液部材质:

波纹管: SUS316L  
波登管: SUS316  
底座: SUS14  
导管: SUS316

### 差压范围:

0~0.05→0~2kPa  
-0.05~+0.05→-1~+1kPa

### 压力范围:

0~10kPa→0~200MPa  
-0.1~0→-0.1~2MPa  
0~40kPa以下，元件为波纹管

### 最大允许压力:

压力范围的2倍

### 使用温度范围:

0~45℃

### 保存温度范围:

0~60℃

### 精度:

±1.0%F.S.、±1.5%F.S.、±2.0%F.S.由压力范围决定

### 温度系数:

±0.05%F.S.℃ (零点)  
±0.05%F.S.℃ (满偏)

### 电线取出口:

导管型 PF3/4内 PF1/2内  
密封管型 JIS 15a, JIS 15b, JIS 15c, JIS 20a, JIS 20b, JIS 20c

### 壳体材质·颜色:

ADC12 灰色结晶涂装。

### 防护等级:

IP54

### 重量: (可选)

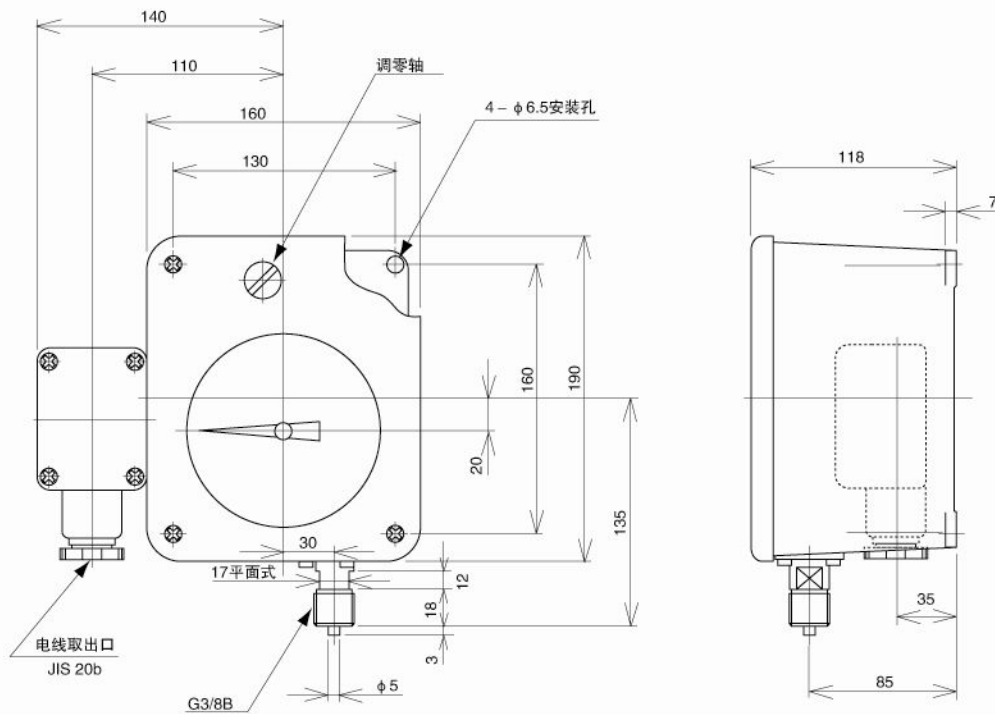
约3kg

# 压力变送器KH31

## 规格 2

电源	输出	负载电阻	输出配线
24V DC $\pm 10\%$	4 ~ 20mA DC	400 $\Omega$ max.	2线式
100V AC $\pm 10\%$ 110V AC $\pm 10\%$	0 ~ 5mA DC	2k $\Omega$ max.	4线式
	0 ~ 10mA DC	1k $\Omega$ max.	
	0 ~ 20mA DC	500 $\Omega$ max.	
4 ~ 20mA DC	500 $\Omega$ max.		
200V AC $\pm 10\%$ 220V AC $\pm 10\%$	电压输出 0 ~ 5mV DC ↓ 0 ~ 10V DC	1k $\Omega$ min. ↓ 1M $\Omega$ min.	

## 外形尺寸



## 配线

