

精密压力表 GP系列

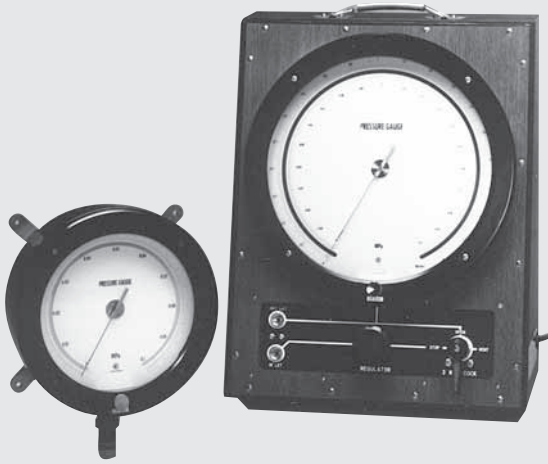
概述

该产品可作为标准表对普通压力表进行校验，也可以作为标准压力发生器的压力指示仪。

特征

- 表盘直径大，读数方便。
- 特制放大机构，精度高，稳定可靠。
- 零点可调。

※选择压力表时，检查确认接液部的材料是否适用于被测介质。



W&T型精密压力表

该产品利用Ni-span-C作为敏感元件材质，将温度和滞后的影响减到最小。
精度： $\pm 0.1\%F.S.$

NKS型精密压力表

这是一种高可靠性、高精度的压力表，利用波登管或波纹管作为敏感元件，并用微型轴承作为放大机构。
精度： $\pm 0.15\%F.S.$ 或 $\pm 0.25\%F.S.$

PN型便携压力校验仪

这是一种便携式检测仪器，采用了W&T型或NKS型精密压力表，可以方便的进行检测和检验。
精度： $\pm 0.15\%F.S.$ 或 $\pm 0.25\%F.S.$



精密压力表GP系列

W&T型精密压力表

规格 1

测量介质:

气体

类型:

GP15: 62-075系列1500 测量压力·差压用

GP16: 62-050系列1500 测量压力·真空用

GP17: 61-075系列1500 测量绝对压力·气压用

连接螺纹:

1/8NPT内螺纹

1/4NPT内螺纹 (型号GP16 仅用于2、3.5MPa)

接气部材质:

波登管: Ni-Span-C

底座: C3604BD

压力范围:

GP15: 0~0.1→0~1MPa

GP16: -0.1~0、0~2、3.5MPa

GP17: 0~0.1、0.3MPa abc.、0~1060 mb abc.

壳体耐压:

0.25MPa

精度:

±0.1%F.S.

壳体材质·颜色:

AC7A·黑色

处理方式: (可选)

禁水禁油……除去接液部残留的水或油

刻度盘指定: (可选)

印刷文字、刻度圈颜色

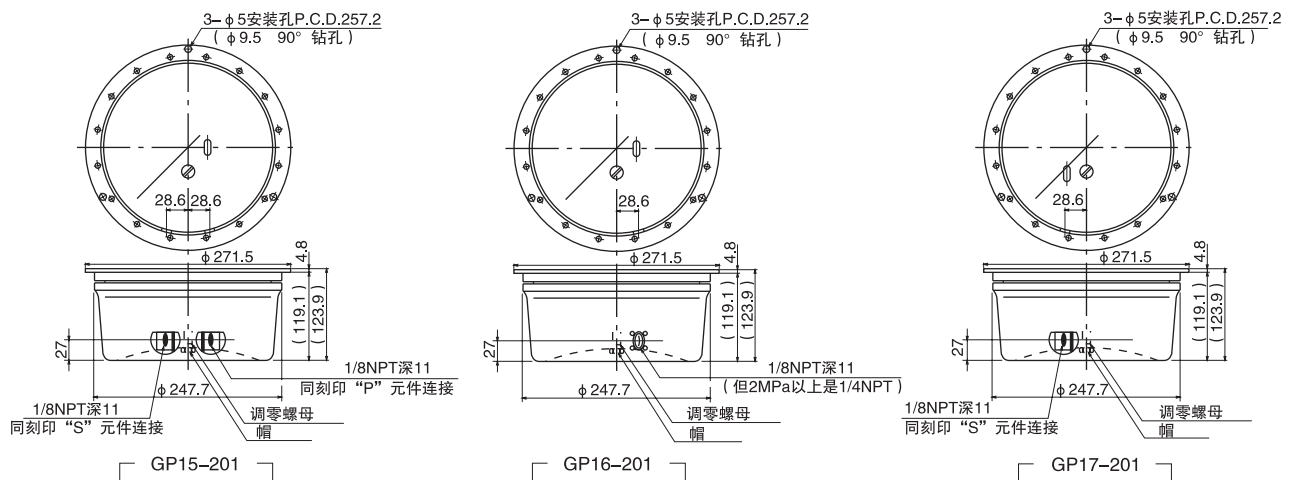
最小刻度值、各种特性

型号	类型	压力范围	最小刻度值 MPa	连接螺纹	滞后 %F.S.	灵敏度 %F.S.	最大温度 度误差	容量 ml	接液部材质
GP15-201	62-075 系列1500	0~0.1	0.0001	1/8NPT 内螺纹	0.1	0.01	0.1	7	元件: Ni-Span-C、焊料、黄铜、不锈钢、 银焊料 壳体: Ni-Span-C、黄铜、不锈钢、磷青铜、 铍铜、镁、铝、尼龙、磁性材料、焊料、银焊料
		0~0.2	0.0002						
		0~0.4	0.0005						
		0~1	0.001						
GP16-201	62-050 系列1500	-0.1~0	0.0001	1/8NPT内螺纹	0.1	0.0125	0.1	7	-0.1MPa: Ni-Span-C、黄铜、不锈钢、 焊料、银焊料 2MPa以上: Ni-Span-C、不锈钢、尼龙、 银焊料、黄铜
		0~2	0.002	1/4NPT 内螺纹					
		0~3.5	0.005						
** GP17-201	61-050 系列1500	0~0.1 (abs.)	0.0001	1/8NPT 内螺纹	0.15	0.01	0.019	3070 (壳体)	元件: Ni-Span-C、焊料、黄铜、不锈钢、 银焊料 壳体: Ni-Span-C、黄铜、不锈钢、磷青铜、 铍铜、镁、铝、尼龙、磁性材料、焊料、银焊料
		0~0.3 (abs.)	0.0005						
		1060 (mb abs.)	1 (mb abs.)						

* 在20°C时, 最大温度误差为满量程的百分率%F.S./10deg.

* GP17-201泄漏量在 $1.04 \times 10^{-4} \text{Pa} \cdot \text{m}^3/\text{s}$ ($1.03 \times 10^{-3} \text{atm cc/s}$) 或以下。

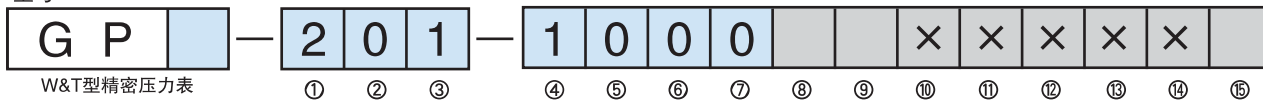
外形尺寸



选型规格1

选型时请指定型号、规格、压力范围

型号



基本型号		基本选型		可选项	
类型	形式	范围	压力元件	螺纹	
	5	62-07575系列1500	压力·差压用	Ni-Span-C	1/8NPT
	6	62-050系列1500	压力·真压用	Ni-Span-C	1/8NPT (-0.1~0MPaの場合) 1/4NPT (0~2、3.5MPaの場合)
7	61-050系列1500	绝对压力·气压用	Ni-Span-C	1/8NPT	
(订货时请标明压力范围和单位)		④ 压力范围 (MPa)	1	GP15: 0~0.1、0.2、0.4、1 GP16: -0.1~0、0~2、3.5 GP17: 0~0.1、0.3 (abs.)、1060 (mbar abs.)	
		⑤ 精度	0	标准 (±0.1%F.S.)	
		⑥ 指针	0	标准	
		⑦ 玻璃面板	0	标准	
		⑧ 处理方式	0	无	
			1	禁油处理	
2	禁水处理				
3	禁油·禁水处理				
		⑨ 可选项	0	无	
			1	其他 (请单独标明需求的规格) 刻度盘指定 [注1]	
		⑮ 资料	0	无	
			1	其他 (请单独标明需求的文件) 图纸、使用说明书、检查要领书、制造工 艺流程表、检测报告 (每个产品1份) 检 查/可追溯证明	

[制作范围]

[注1]刻度盘指定: 印刷文字

※没有规格序号的选项, 请用“X”标注。

精密压力表GP系列

NKS型精密压力表

规格 2

测量介质:

气体或液体

安装方式:

壁挂式安装 (B型) 面板安装 (D型)
※带把手的D型也可制作, 详情请和NKS联系
(型号: GP43)

直径:

φ 200 (型号: GP2□)
φ 300 (型号: GP35)

连接螺纹:

G1/2B (PF)
※100MPa以上的GP35, 接口为G1/2

接液部材质:

C5212R、C3604BD、SUS316
或高张力钢 (由压力范围决定)

压力范围:

0~0.1→0~700MPa
-0.1~0、-0.1~2.5MPa

精度:

±0.25%F.S. (型号: GP2□)
±0.15%F.S. (型号: GP35)
但是500MPa以上是±0.5%F.S.

壳体材质·颜色:

AC7A·黑色

处理方式: (可选)

禁水禁油……除去接液部残留的水或油

刻度盘指定: (可选)

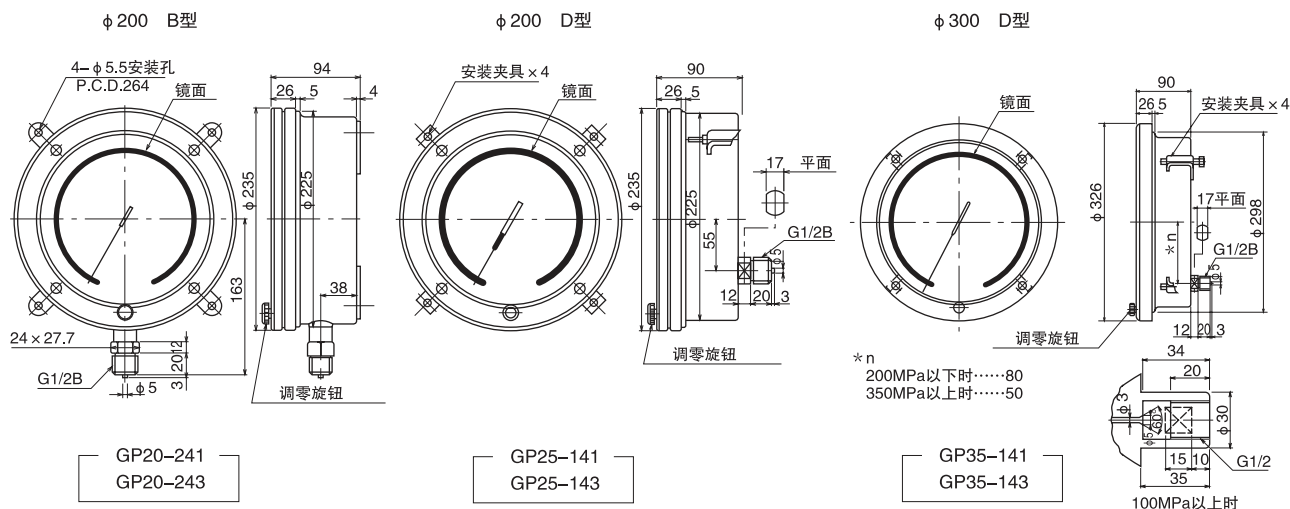
双刻度, 印刷文字, 刻度圈颜色

最小刻度值、各种特性

压力范围MPa	最小刻度值MPa		接液部材质 元件底座	
	φ 200	φ 300	φ 200	φ 300
	0.0005	0.0002	C5212R CAC203	C5212R CAC203
	0.001	0.0005		
	0.001	—		
	0.002	0.001		
	0.002	0.001	SUS316 CAC203	SUS316 CAC203
	0.005	0.002		
	0.005	—		
	0.01	0.005		
	0.01	—	SUS316 CAC203	高张力钢 CAC203
0~3.5	0.01	0.005		
0~5	0.02	0.01		
0~7	0.05	—		
0~10	0.05	0.02		
0~15	0.05	—		
0~20	0.1	—		
0~25	0.1	0.05		
0~35	—	0.05		

压力范围MPa	最小刻度值MPa		接液部材质 元件底座	
	φ 200	φ 300	φ 200	φ 300
0~50	—	0.1	—	高张力钢 CAC203
0~70	—	0.1		
0~100	—	0.2		
0~200	—	0.5		
0~350	—	0.5		
0~500	—	1.0		
0~700	—	1.0		
-0.1~0	0.0005	0.002	C5212R CAC203	C5212R CAC203
-0.1~0.1	0.001	0.005	C5212R CAC203	
-0.1~0.2	0.001	—		
-0.1~0.3	0.002	0.001	SUS316 CAC203	SUS316 CAC203
-0.1~0.4	0.002	—		
-0.1~0.6	0.002	—		
-0.1~1	0.005	0.002		
-0.1~1.5	0.005	—	SUS316 CAC203	SUS316 CAC203
-0.1~2	0.01	0.005		
-0.1~2.5	0.01	—		

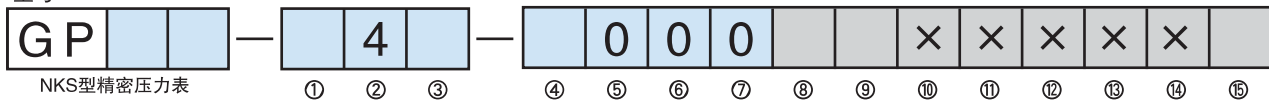
外形尺寸



选型规格2

选型时请指定型号、规格、压力范围

型号



基本型号		基本选型		可选项	
类型	2	0	φ 200 壁挂式		
	2	5	φ 200 D型		
	3	5	φ 300 D型		
① 安装方式		1	D型 (安装夹具)		
		2	B型 (壁挂式) 仅GP20可选		
② 连接螺纹		4	G1/2B		
③ 接气部材质		1	0.4MPa以下: CS212R 3.5MPa以上: 高张力钢 (仅GP35可选)		
		3	0.6MPa以下: SUS316 (GP20·25) 0.6MPa以上3.5MPa以下: SUS316 (GP35)		
(订货时请标明压力范围和单位)		④ 压力范围 (MPa)	1	-0.1~0.1、0.2、0.3、0.4、0.6、1、1.5、2、2.5	(GP20·25)
				-0.1~0.1、0.2、0.4、0.6、1、2、2.5	(GP35)
			2	-0.1~0、0~0.1、0.2、0.3、0.4、0.6、1、1.5、2、2.5、3.5	(GP20·25)
				-0.1~0、0~0.1、0.2、0.4、0.6、1、2、3.5	(GP35)
			3	0~5、7、10、15、20、25	(GP20·25)
				0~5、10、25	(GP35)
		4	0~35、50、70、100 (GP35)		
		5	0~200、350 (GP35)		
		6	0~500、700 (GP35)		
⑤ 精度		0	标准 ±0.25%F.S.	(GP20·25)	
			标准 ±0.15%F.S.或±0.5%F.S. (由压力范围决定)	(GP35)	
⑥ 指针		0	标准		
⑦ 玻璃面板		0	标准 (无机玻璃)		
⑧ 处理方式		0	无		
		1	禁油处理		
		2	禁水处理		
		3	禁油·禁水处理		
⑨ 可选项		0	无		
		1	其他 (请单独标明需求的规格) 刻度盘指定 [注1]		
⑮ 资料		0	无		
		1	其他 (请单独标明需求的文件) 图纸、使用说明书、检查要领书、制造工 艺流程表、检测报告 (每个产品1份) 检 查/可追溯证明		

[制作范围]

[注1]刻度盘指定: 双刻度、印刷文字、刻度圈颜色

※没有规格序号的选项, 请用“X”标注。

精密压力表GP系列

PN型便携式压力校验仪

规格 3

测量介质:

气体或液体

用途:

压力测量、差压测量 (仅GP42)

指示计:

GP41 NKS型 ϕ 300 (GP35)
GP42 W&T型 (GP15)

连接螺纹:

GP41: Rc1/4 (PT内螺纹)
GP42: Rc1/8 (PT内螺纹)

压力范围:

GP41: 0~0.1→0~35MPa
GP42: 0~0.1→0~0.4MPa

精度:

GP41: $\pm 0.15\%$ F.S.
GP42: $\pm 0.1\%$ F.S.

颜色:

黑色皮革

处理方式: (可选)

禁水禁油……除去接液部残留的水或油

刻度盘指定: (可选)

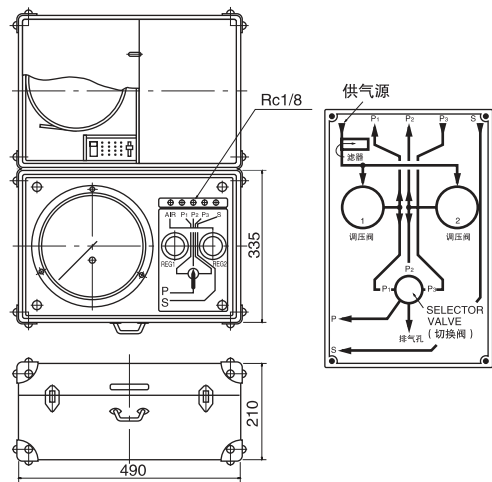
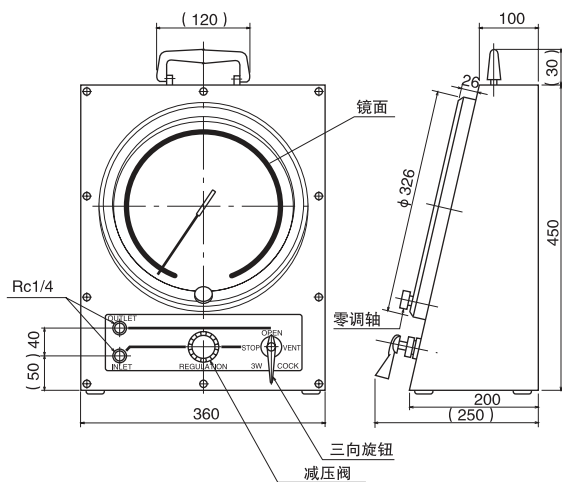
双刻度 (仅GP41), 刻度圈颜色

最小刻度值

压力范围MPa	最小刻度值MPa	
	GP41	GP42
0~0.1	0.002	0.0001
0~0.2	0.005	0.0001
0~0.4	0.001	0.0005
0~0.6	0.001	—
0~1	0.002	—
0~1.5	—	—
0~2	0.005	—

压力范围MPa	最小刻度值MPa	
	GP41	GP42
0~2.5	—	—
0~3.5	0.005	—
0~5	0.01	—
0~10	0.02	—
0~15	—	—
0~25	0.05	—
0~35	0.05	—

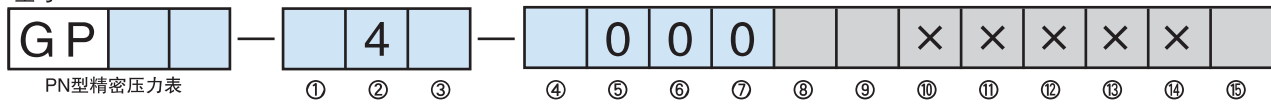
外形尺寸



选型规格3

选型时请指定型号、规格、压力范围

型号



基本型号			基本选型			可选项		
类型			形式	指示计	范围 (MPa)			
	1	—	101	PN1型	GP35-141	0~0.1、0.2、0.4		
	1	—	501	PN1型	GP35-141	0~0.6、1、2、3.5、5、10、15、25、35		
	2	—	100	PN2型	GP15-201	0~0.1、0.2、0.4		
(订货时请标明压力范围和单位)			④ 压力范围 (MPa)	1	0~0.1、0.2、0.4	GP41-101、GP42-101		
				2	0~0.6、1、2、3.5	GP41-501		
				3	0~5、10	GP41-501		
				4	0~25	GP41-501		
				5	0~35	GP41-501		
			⑤ 精度	0	标准 PN1: ±0.15%F.S. PN2: ±0.1%F.S.			
			⑥ 指针	0	标准			
			⑦ 玻璃面板	0	标准			
			⑧ 处理方式	0	无			
				1	禁油处理			
				2	禁水处理			
				3	禁油·禁水处理 (到3.5MPa)			
			⑨ 可选项	0	无			
				1	其他 (请单独标明需求的规格) 刻度盘指定 [注1]			
			⑮ 资料	0	无			
				1	其他 (请单独标明需求的文件) 图纸、使用说明书、检查要领书、制造工艺 流程图表、检测报告 (每个产品1份) 检 查/可追溯证明			

[制作范围]

[注1]刻度盘指定: 双刻度、印刷文字、刻度圈颜色

※没有规格序号的选项, 请用“X”标注。