



# 瞬时、累积微小流量计 OF-W

## 概述

可显示瞬时累积流量的齿轮流量计。

## 特征

- 内置锂电池，无需外接电源。
- 测量介质范围广。
- 防噪音功能，内置磁性传感器。
- 指示部可以转向容易读取的方向。
- 瞬时流量HOLD功能。

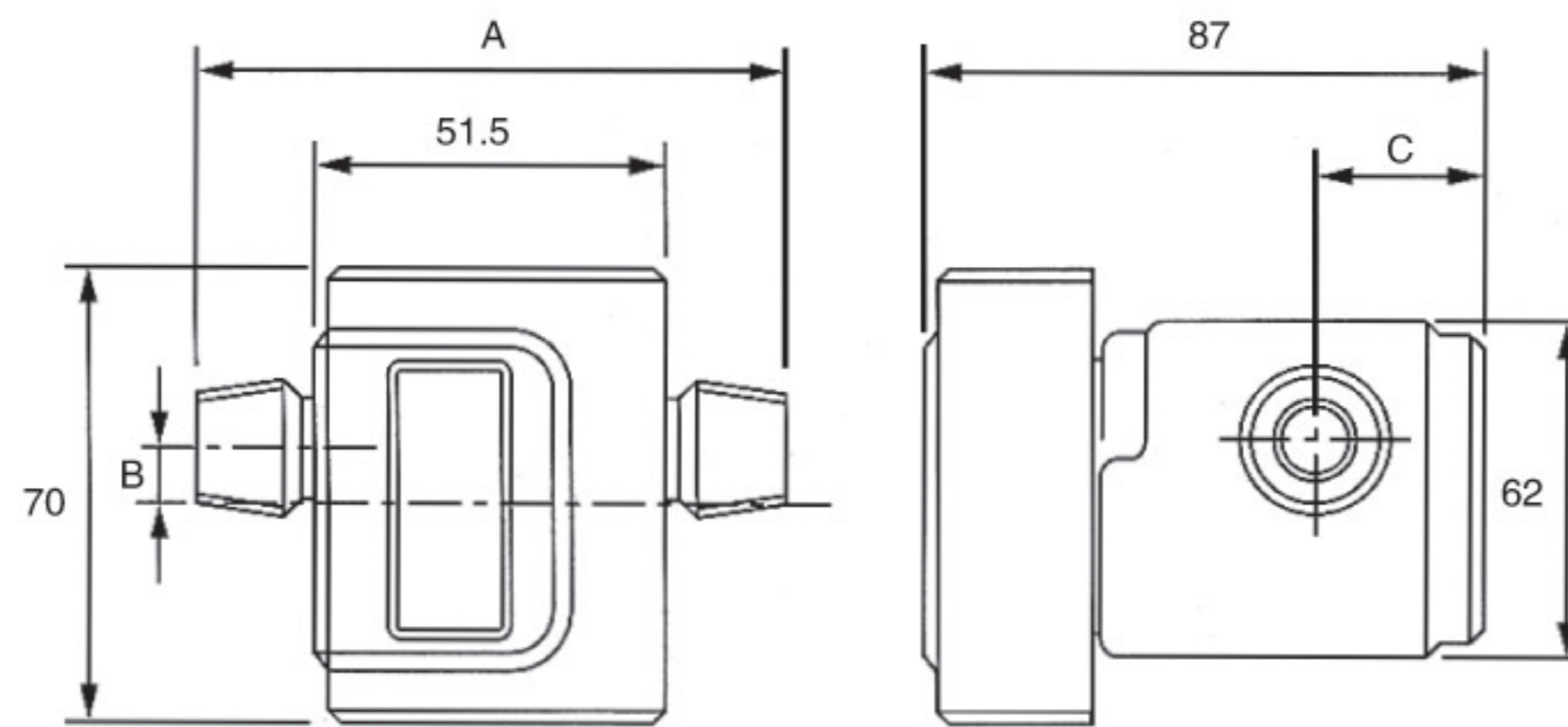
## 规格 1

瞬时、累积流量OF-WN型		OF05ZAWN	OF10ZAWN	OF05ZZWN	F10ZZWN	
瞬时、累积流量计 (带脉冲输出) OF-WP型		OF05ZAWP	OF10ZAWP	OF05ZZWP	OF10ZZWP	
测量介质	各种液体对应	请先确定仪器接液部材质				
	主要测量介质	冷温水、煤油、汽油、柴油		弱酸、弱碱		
流量范围	液体粘度0.3~0.8mPa·s	0.085~0.85L/min	0.7~5L/min	0.085~0.85L/min	0.7~5L/min	
	液体粘度0.8~2.0mPa·s	0.05~0.85L/min	0.35~5L/min	0.05~0.85L/min	0.35~5L/min	
	液体粘度2.0~5.0mPa·s	0.017~0.85L/min	0.17~5L/min	0.017~0.85L/min	0.17~5L/min	
	液体粘度5.0~200mPa·s	0.0085~0.85L/min	0.085~5L/min	0.0085~0.85L/min	0.085~5L/min	
精度	瞬时表示	±2%RS ±0.0007L/min	±2%RS ±0.04L/min	±2%RS ±0.007L/min	±2%RS ±0.04L/min	
	累积表示	±2%RS (标准安装姿势)				
压力范围		0.5MPa (测量介质温度20℃时)				
压力损失		4kPa以下	10kPa以下	4kPa以下	10kPa以下	
测量介质温度范围		0~+60℃				
使用环境		0~+60℃ 35~85%RH (无结露)				
输出		漏极开路输出 (相当于集电极开路输出) 脉冲宽度 5ms以上 最大定格电压 30VDC 输出容量 ON抵抗: 150Ω以下 OFF抵抗: 100kΩ以上 (输入电流 10mA以下 剩余电压1.5V以下) 脉冲输出配线 白线+、黑线-				
脉冲当量		10ml/P				
显示	瞬时	最小刻度	0.007L/min	0.04L/min	0.007L/min	0.04L/min
		满量程	0.000L/min	00.00L/min	0.000L/min	00.00L/min
	累积	满量程	00000.000L	000000.00L	00000.000L	000000.00L

规格 2

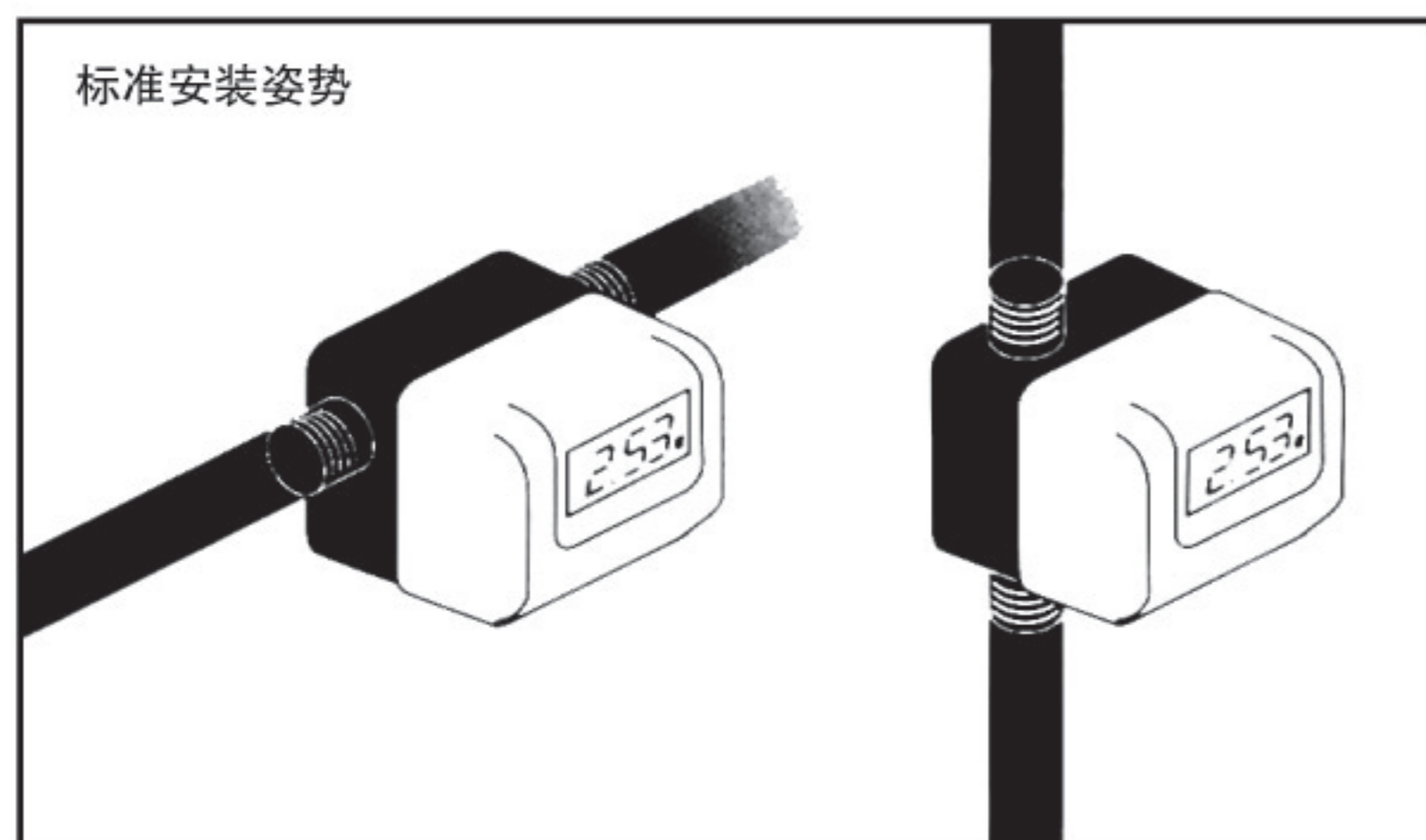
电源	内置锂电池（寿命约4年，不可更换）			
防护等级	IP64			
连接口径	R1/4	R1/2	R1/4	R1/2
重量	240g	260g	240g	260g
材质	外壳	PPS		
	转子	PPS		
	O型圈	NBR		FKM
	磁铁	SUS304		SiC

外形尺寸



型式	OF05	OF10
A (mm)	80	90
B (mm)	8	8.5
C (mm)	25	24

安装姿势



沿显示部分的铅垂线安装（显示部分可旋转）